



平成23年6月22日

各 位

会 社 名 有機合成薬品工業株式会社
代表者名 取締役社長 山田 紘行
(コード番号 4531 東証1部)
問合せ先 取締役管理部門統括 山戸 康彦
(TEL 03-3664-3980)

機構改革および人事異動の件

1. 平成23年6月22日付機構改革および人事異動

(1) 機構改革の目的

東日本大震災後の厳しい経営環境の中、経営管理・研究開発推進体制の強化を図ると共に、組織の簡素化・スリム化を目的に機構改革を行う。また、これにともなう人事異動を実施する。

(2) 機構改革の内容

経営管理・研究開発推進体制の機動性・実効性を高めるために、「経営管理室」と「R&D推進室」を置く。

併せて、総務部と人事部を統合し、「総務人事部」とする。

(注) 別紙「組織図」をご参照願います。

(3) 人事異動

① 取締役の担当変更

	(新役職名)	(旧役職名)
伊藤 和夫	取締役 経営管理部門統括 (経営管理室・資材部・調査部・ 品質保証部担当) 兼 資材部長	取締役 資材部長
中尾 勉	取締役 生産部門統括 兼 常磐工場長・ユーキテクノ サービス(株)社長	取締役 常磐工場長
山戸 康彦	取締役 管理部門統括 (総務人事部・経理財務部担当) 兼 経理財務部長	取締役 経理財務部長

坂上 祐一	取締役 営業部門統括 (アミノ酸本部・化成品本部・ 医薬品本部・営業統括部担当) 兼 アミノ酸本部長	取締役 アミノ酸本部長
-------	---	-------------

②部門長人事異動

	(新役職名)	(旧役職名)
渡部 浩	経営管理室長	経営企画部 事業企画グループ長
五十嵐健一	総務人事部長	人事部長
生駒 嘉晴	R & D推進室長	東京研究所長
詫摩 勇樹	東京研究所長 兼 医薬品本部長	医薬品本部長

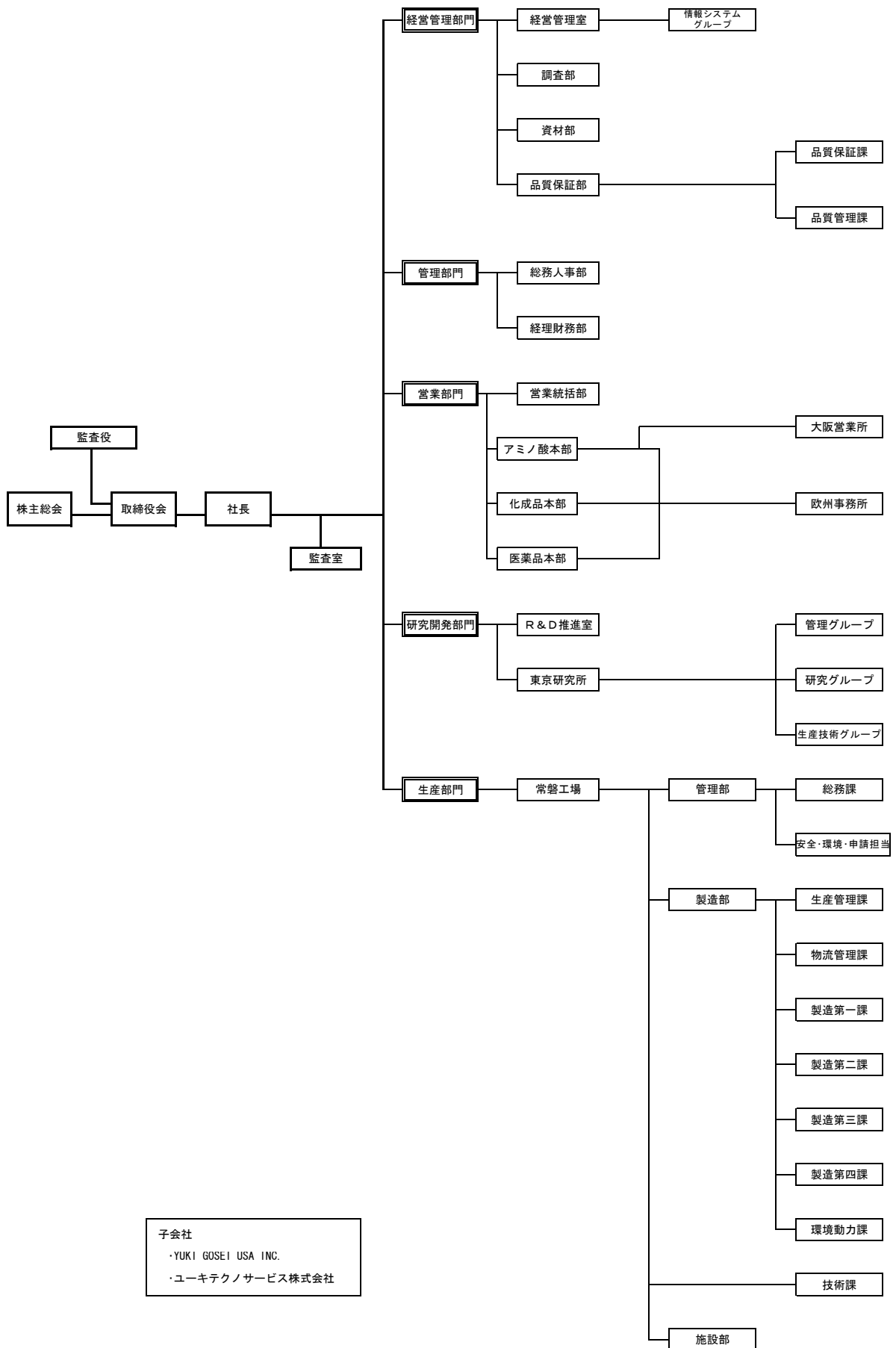
2. 平成23年6月22日付役員異動

	(新役職名)	(旧役職名)
長井 明人	取締役 研究開発部門統括 (R & D推進室・東京研究所担当)	経営企画部長
中野 光雄	顧問	専務取締役
伊藤 秀樹	顧問	常務取締役
岩崎 忠信	顧問	取締役
鷺崎 英博	顧問	取締役

以 上

組織図

平成23年6月22日現在



子会社
 ・YUKI GOSEI USA INC.
 ・ユーキテクノサービス株式会社